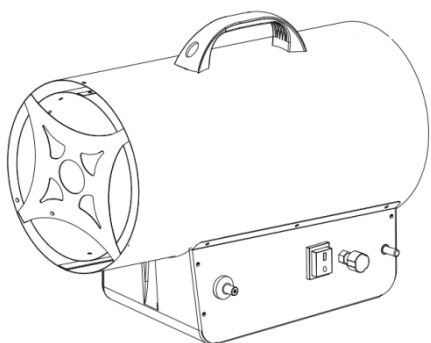




Руководство по эксплуатации и обслуживанию газового нагревателя Alteco.

Модели: GH-15
GH-20
GH-40
GH-60







Содержание:

1. Меры безопасности при подготовке к эксплуатации и во время работы	5
2. Область применения и описание конструкции	10
3. Технические характеристики	12
4. Подготовка к эксплуатации и порядок работы	13
5. Техническое обслуживание	14
6. Хранение и транспортировка	14



Благодарим Вас за приобретение газового нагревателя Alteco. Изделие выполнено только из самых качественных узлов, агрегатов и комплектующих. В конструкции применяется только самые качественные компоненты. Надежность оборудования торговой марки Alteco подтверждено временем.

Перед эксплуатацией внимательно изучите данное руководство до полного понимания. Если в процессе изучения остались вопросы, свяжитесь, пожалуйста, со специалистами нашей компании. Мы с радостью поможем Вам. Всю контактную информацию Вы найдете на последней странице руководства

Эксплуатация оборудования с нарушениями правил, изложенных в настоящем руководстве может принести вред здоровью пользователя и привести к выходу из строя и дорогостоящему ремонту. Компания не несет ответственности за последствия, причиненные неправильной эксплуатацией аппарата.

В настоящем руководстве описан принцип действия, основные технические характеристики и правила эксплуатации газового нагревателя.



1. Меры безопасности при подготовке к эксплуатации и во время работы с газовым нагревателем.

2. Внимательно прочитайте данное руководство до начала работы с нагревателем. Следуйте всем описанным мерам предосторожности и инструкциям.

1.1 Общие меры безопасности:

Запрещается изменять конструкцию изделия без письменного разрешения завода изготовителя. Используйте только оригинальные запасные части. Используйте те дополнительные принадлежности и комплектующие, которые рекомендованы компанией производителем. Внесение в конструкцию изменений может привести к серьезным травмам оператора и окружающих людей.

Перед включением внимательно ознакомьтесь со всеми инструкциями. Храните инструкции на рабочем участке, доступными для изучения персоналом.

Запрещается эксплуатировать газовый нагреватель, если вы устали, или находитесь в состоянии алкогольного или наркотического опьянения.



1.2 Меры безопасности при подготовке к работе.

ВНИМАНИЕ!

- При эксплуатации газового нагревателя соблюдайте общие правила безопасности при пользовании электроприборами.
- Нагреватель является электрическим прибором и, как всякий прибор, его необходимо оберегать от ударов, попадания пыли и влаги.
- Перед эксплуатацией газового нагревателя убедитесь, что электрическая сеть соответствует необходимым параметрам по силе тока и имеет канал заземления. Прибор должен подключаться к отдельному источнику электропитания. Подключать к этому источник другие приборы не допускается.
- Запрещается эксплуатация газового нагревателя в помещениях: с относительной влажностью более 98%; с взрывоопасной средой; с биологоактивной средой; сильно запыленной средой; со средой вызывающей коррозии материалов.
- Во избежание поражения электрическим током не эксплуатируйте газовый нагреватель при появлении искрения, наличии видимых повреждений кабеля питания. Замену поврежденного кабеля электропитания должны проводить только квалифицированные специалисты сервисного центра.
- Запрещается длительная эксплуатация газового нагревателя без надзора.
- Перед началом чистки или технического обслуживания, а также при длительном перерыве в работе отключите прибор, вынув вилку из розетки.



Длительное хранение и транспортировка газового нагревателя допускаются только при

Отключенном от балона с газом шланга питания

- Подключение газового нагревателя к питающей сети должно производиться посредством шнура питания, снабженного штепсельной вилкой для обеспечения гарантированного отключения прибора от источника питания.
- При перемещении прибора соблюдайте особую осторожность, не ударяйте и не допускайте его падения.
- Перед подключением газового нагревателя к электрической сети проверьте отсутствие повреждений изоляции шнура питания, шнур питания не должен быть пережат тяжелыми предметами.
- Не накрывайте газового нагревателя и не ограничивайте движение воздушного потока на входе и выходе воздуха. Перед включением уберите посторонние предметы вокруг нее. Все возгораемые вещества должны быть удалены из комнаты. Минимальные расстояния перед пушкой: выход теплого воздуха (передняя часть) - 3 метра; с остальных сторон(задняя, боковые, верхняя) - по 2 метра.
- Во избежание ожогов, во время работы газового нагревателя в режиме нагрева, не прикасайтесь к наружной поверхности в месте выхода воздушного потока, а также к верхней части корпуса.
- Во избежание травм не снимайте кожух с корпуса прибора.
- Не используйте прибор не по его прямому назначению (сушка одежды и т.п.).



- Не пытайтесь самостоятельно отремонтировать прибор. Обратитесь к квалифицированному специалисту.
- После транспортировки при отрицательных температурах необходимо выдержать газовый нагреватель в помещении, где предполагается его эксплуатация, без включения в сеть не менее 2-х часов.
- Используйте только газ в соответствии с ГОСТ 20448-90
- Никогда не используйте газовый нагреватель рядом с легко воспламеняемыми предметами, горючими жидкостями. **Опасность пожара!**
- Во время эксплуатации контролируйте достаточный уровень вентиляции помещения.

Информация по электробезопасности

Переносные электрические приборы занимают второе место по травматичности. Две трети случаев электротравм при обслуживании и эксплуатации приходится на неисправные вилки и шнуры. При стандартном напряжении сети 220 вольт ток легко проходит через кожу и может вызвать остановку сердца или дыхания.

3. Область применения и описание конструкции

Газовый нагреватель не требует специального монтажа, применяются на крупных строительных объектах для обогрева складских помещений и цехов в производственной сфере. Используются в

нежилых объектах с постоянной вентиляцией так как продукты сгорания напрямую попадают в помещение.

Принцип работы газового нагревателя

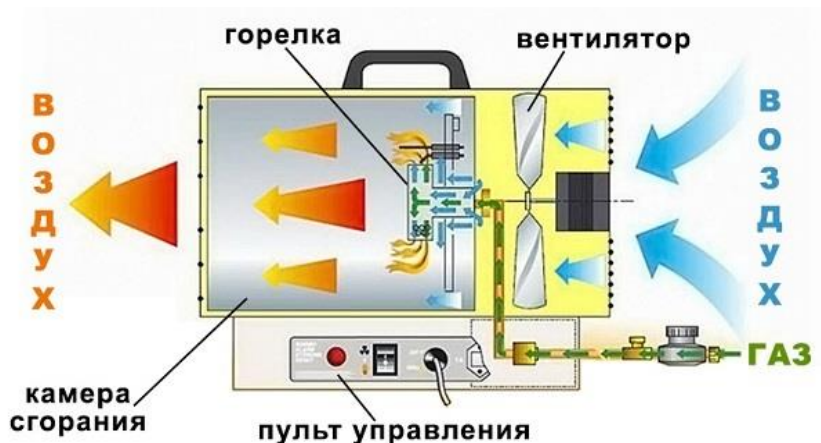
Из газового балона через редуктор и шланг газ поступает в газовый нагреватель.

Электрическим двигателем и крыльчаткой создается поток воздуха в камере сгорания.

Пьезоэлементом осуществляется поджиг газа в камере сгорания.

На рисунке 1 показан принцип работы газового нагревателя

Рис 1





Технические характеристики

Модель	GH-15	GH-20	GH-40	GH-40R	GH-60R
Напряжение (В.)/ Частота (Гц)	220-240/50	220-240/50	220-240/50	220-240/50	220-240/50
Тепловая мощность (кВт)	10	15	30	30	50
Производительность (м3/ч)	320	320	650	720	750
Расход газа				2,18	3,63
Регулятор потока газа	нет	нет	нет	есть	есть
Тип топлива					
Вес					
Размеры					

4. Подготовка к эксплуатации и порядок работы

Описание основных узлов

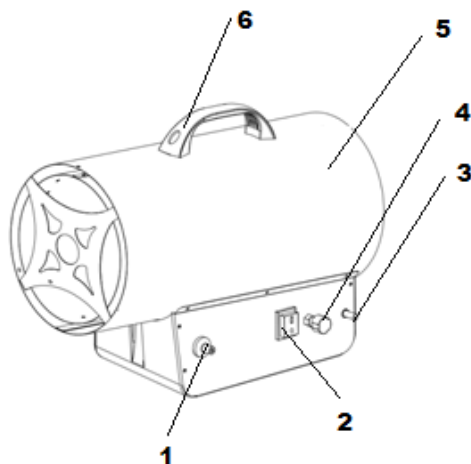


Рис. 2

Поз.	Описание
1	Кнопка пьезоподжига
2	Выключатель
3	Кнопка газового клапана
4	Регулятор подачи газа
5	Корпус газового нагревателя
6	Ручка газового нагревателя



Подключение газового нагревателя к электросети осуществляется путем включения вилки шнура питания в розетку с напряжением 220В/ 50Гц и заземляющим проводом. Сечение провода, подводимого к розетке от щита питания, должно быть не менее 1,0 мм² для медного провода и не менее 1,5 мм² для алюминиевого провода.

Запуск газового нагревателя

Извлечь изделие из упаковки. В случае пребывания на холоде тепловая пушка должна быть выдержана в рабочих климатических условиях не менее 2 часов.

Установить тепловую пушку так, чтобы был свободный доступ к органам управления и доступ воздуха к воздухозаборным отверстиям.

Используемая электрическая сеть должна иметь заземление.

Подключите шланг подачи газа к штуцеру на газовой пушке. Не допускается перекручивание и передавливание шланга подачи газа во избежание его повреждения.

Подключите соединительную гайку редуктора к газовому баллону.

ВНИМАНИЕ!

Данное соединение имеет левую резьбу.

Проверьте все газовые соединения, включите подачу газа и убедитесь в отсутствии утечек

Вентиляция

Опасность загрязнения воздуха внутри помещения. Используйте данный газового



нагревателя только в помещениях с хорошей вентиляцией.

Запуск пушки

Вставьте электрическую вилку в розетку.

Включение

Включите подачу газа на баллоне.

Включите выключатель питания. Убедитесь, что вентилятор работает.

Зажмите кнопку подачи газа и в то же время нажимайте на кнопку пьезо-поджига до тех пор, пока не загорится пламя. Кнопку подачи газа необходимо держать не менее 30 секунд, после чего горелка будет гореть сама, и газовая пушка начнет работать. Отрегулируйте подачу газа регулировочным краном (только для моделей GH-40R GH60R)

Отключение

Перекройте подачу газа на баллоне. После этого, в течение пяти минут, дайте вентилятору охладить горелку и затем отключите выключатель.

Отсоедините электрическую вилку от розетки.

Если газовый обогреватель не используется в течение длительного времени, то его необходимо отключить от источника питания и от газового баллона.

Аварийное отключение.

Отключите подачу газа на баллоне.

Выключите выключатель.

Выньте электрическую вилку из розетки.



Перед началом эксплуатации убедитесь, что неисправность устранена.

5. Техническое обслуживание

• Чистка и уход

Перед чисткой прибора всегда отключайте его от электросети и дайте остыть! Протрите корпус обогревателя влажной тканью. Никогда не погружайте прибор и его основание в воду или другую жидкость. Не используйте абразивные вещества для очистки прибора. Газовый нагреватель необходимо регулярно чистить и протирать с него пыль.

6. Хранение и транспортировка

- Газовый нагреватель в упаковке изготовителя можно транспортировать всеми видами крытого транспорта при температуре воздуха от -50 до $+50^{\circ}\text{C}$ и относительной влажности до 100% (при температуре $+25^{\circ}\text{C}$) в соответствии с правилами перевозки грузов, действующих на данном виде транспорта.
- При транспортировании должны быть исключены любые возможные удары и перемещения упаковки с тепловентилятором внутри транспортного средства.
- Газовый нагреватель должен храниться в упаковке изготовителя в отапливаемом вентилируемом



помещении при температуре от +5 до +40°C и относительной влажности до 80% (при температуре +25°C).

